

Stellantrieb thermio valve, inkl. Ventiladapter

Der elektrische Stellantrieb wird zum Öffnen und Schliessen von Ventilen in der Heizungs-, Klima- und Lüftungstechnik eingesetzt, um die Öffnung und Schliessung von Rohrventilen zu steuern. Dieser Antrieb zeichnet sich durch geräuschlosen Betrieb, einfache Montage und schnelle sowie bequeme Installation aus. Der Ventiladapter M 30 x 1.5 mm ist im Lieferumfang enthalten.



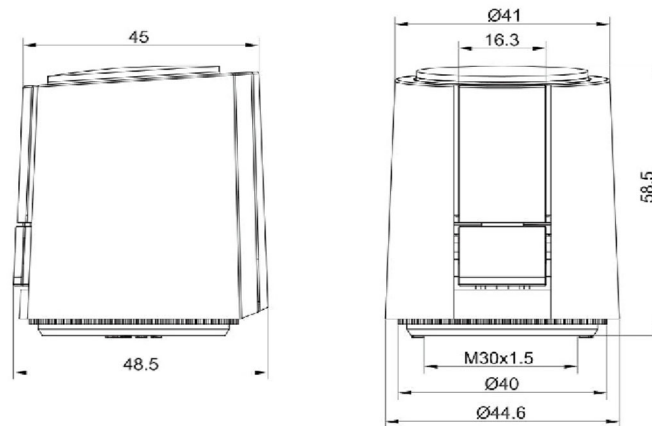
Produktinformation

- Inklusive Ventiladapter (M30×1.5)
- Einfache und schnelle Installation
- Vollansicht der Hubanzeige
- Stellantrieb bleibt im stromlosen Zustand geschlossen (NC)

Bestelldaten

Stellantrieb thermio valve			
Artikel-Nr.	E-No.	Artikelbezeichnung	EAN
100100012	539 919 010	Stellantrieb thermio valve, hellgrau, 2W, 1m, 230V, 50Hz, 2x075mm ²	7611664199882

Masszeichnung



Technische Daten

Elektrische Daten	
Nennspannung	230 V AC / 50 Hz
Standby Leistung	2 W
Elektrischer Anschluss	
Anschlussleitung	2 x 0,75 mm ² PVC, grau 0.8 m
Anschluss 1	Vorkonfektioniert am Stellantrieb
Anschluss 2	Aderendhülse
Umgebungsbedingungen	
Betriebstemperatur	-5 ° bis 60 °C
Allgemeine Daten	
Montageart	Aufrastung auf Ventiladapter
Ventiladapter	M30 x 1.5 mm
Farbe	Hellgrau
Gewicht	112 g
Laufzeit	3 - 5 min.
Stellkraftangabe 110 N	110 N
Maximaler Stellhub	4.0 ± 0.5 mm
Werkstoff	PA66 + 30 % GF
Kabellänge	1 Meter
Abmessungen (BxHxT)	44.6 x 58.5 x 48.5 mm
Normenkonformität	
Schutzart	IP54
Schutzklasse	II
Prüfzeichen	CE
Normen und Richtlinien	EN 60730 EN 215:2019
Ursprungsland	CN
Zolltarifnummer	8481901000
ETIM Klasse	EC011290